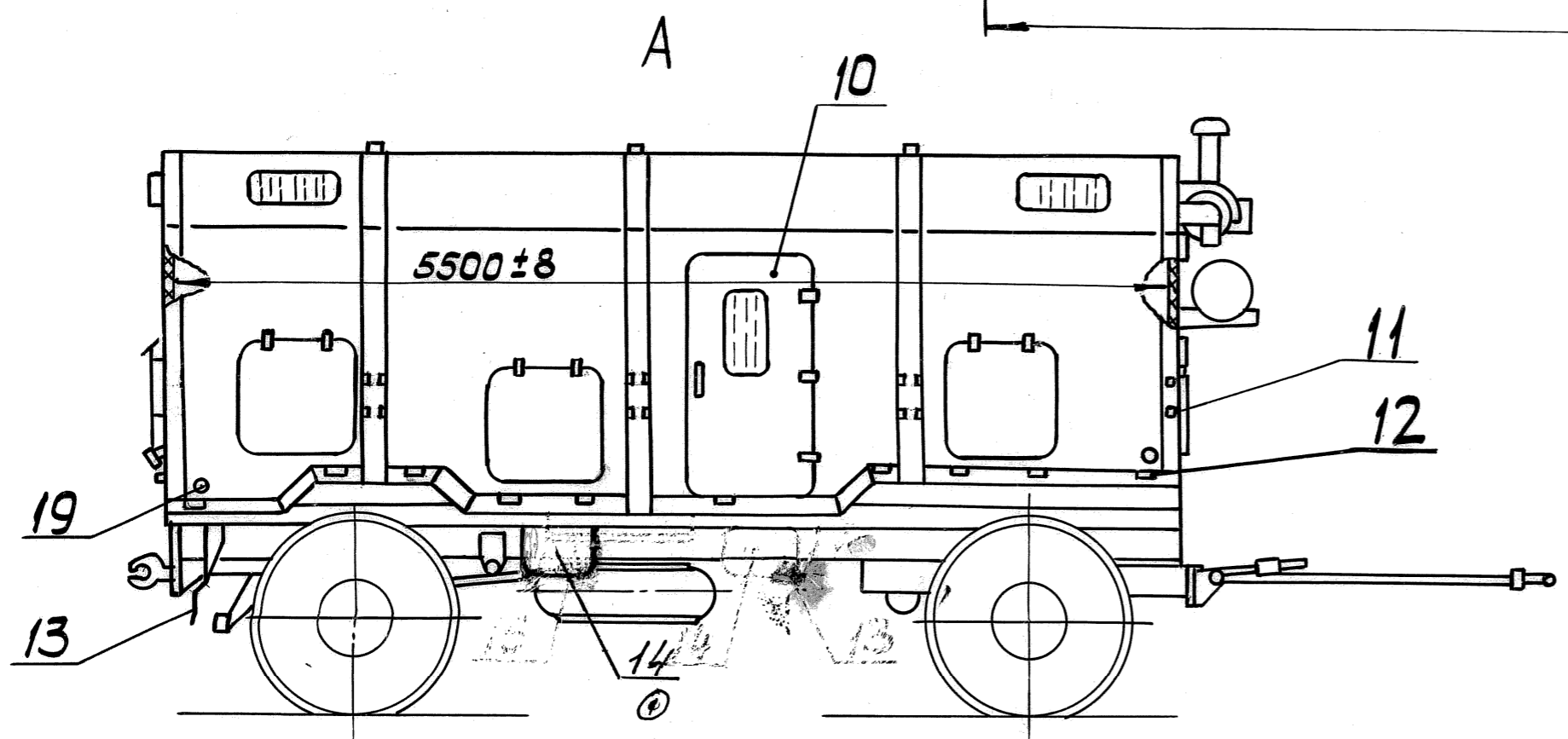
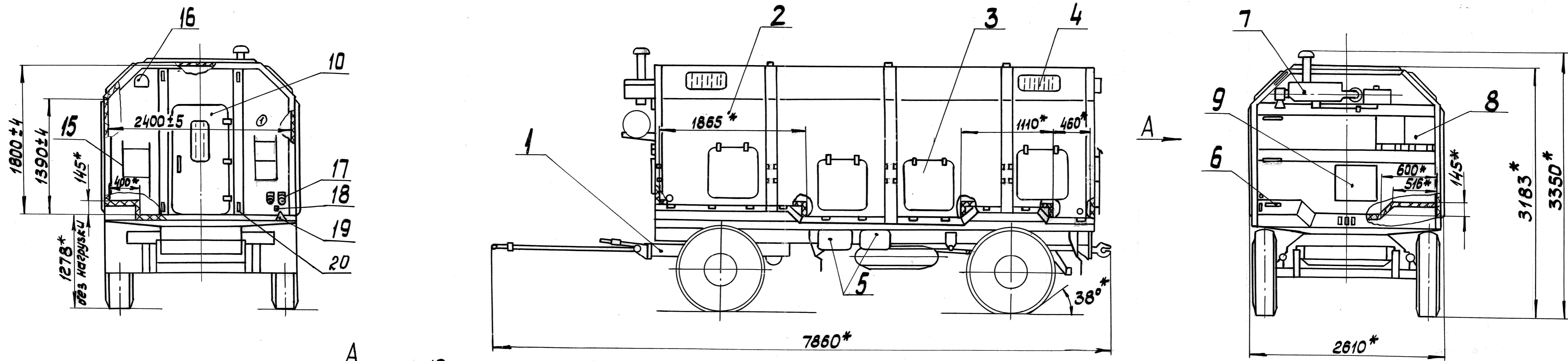


Кузов-фургон автомобильный КПВ



- ЧМЗАП-8335.3⁰
- 1 - прицеп-шасси МАЗ-8925-02; 2 - кузов-фургон; 3 - люк (размеры проема в свету: ширина-580*мм, высота-580*мм) - 7шт; 4 - окно (размеры стекла: ширина-520*мм, высота-215*мм) - 4шт; 5 - ящик аккумуляторный - 2шт; 6 - поручень - 3шт; 7 - отопительно-вентиляционная установка 0В35³; 8 - фильтровентиляционная установка ФВУА-100А; 9 - площадка обслуживания; 10 - дверь (размеры проема в свету: ширина-660*мм, высота-1240*мм) - 2шт; 11 - скоба - 28 шт; 12 - скоба - 27 шт; 13 - брызговик - 4шт; 14 - ящик багажный; 15 - трап; 16 - клапан избыточного давления; 17 - разъемы ввода и вывода; 18 - розетка ЗЕМЛЯ; 19 - световозвращатель - 6шт; 20 - скоба - 4шт.
- * Размеры для справок

Рис. 1

ИИВ.Н. подл. Подл. и дата 11/96

ИИВ.Н. подл. Подл. и дата	11/96	ТУ 13-0264073-32-02 ⁰	Лист 7
Копировал:		Формат А4хИ	