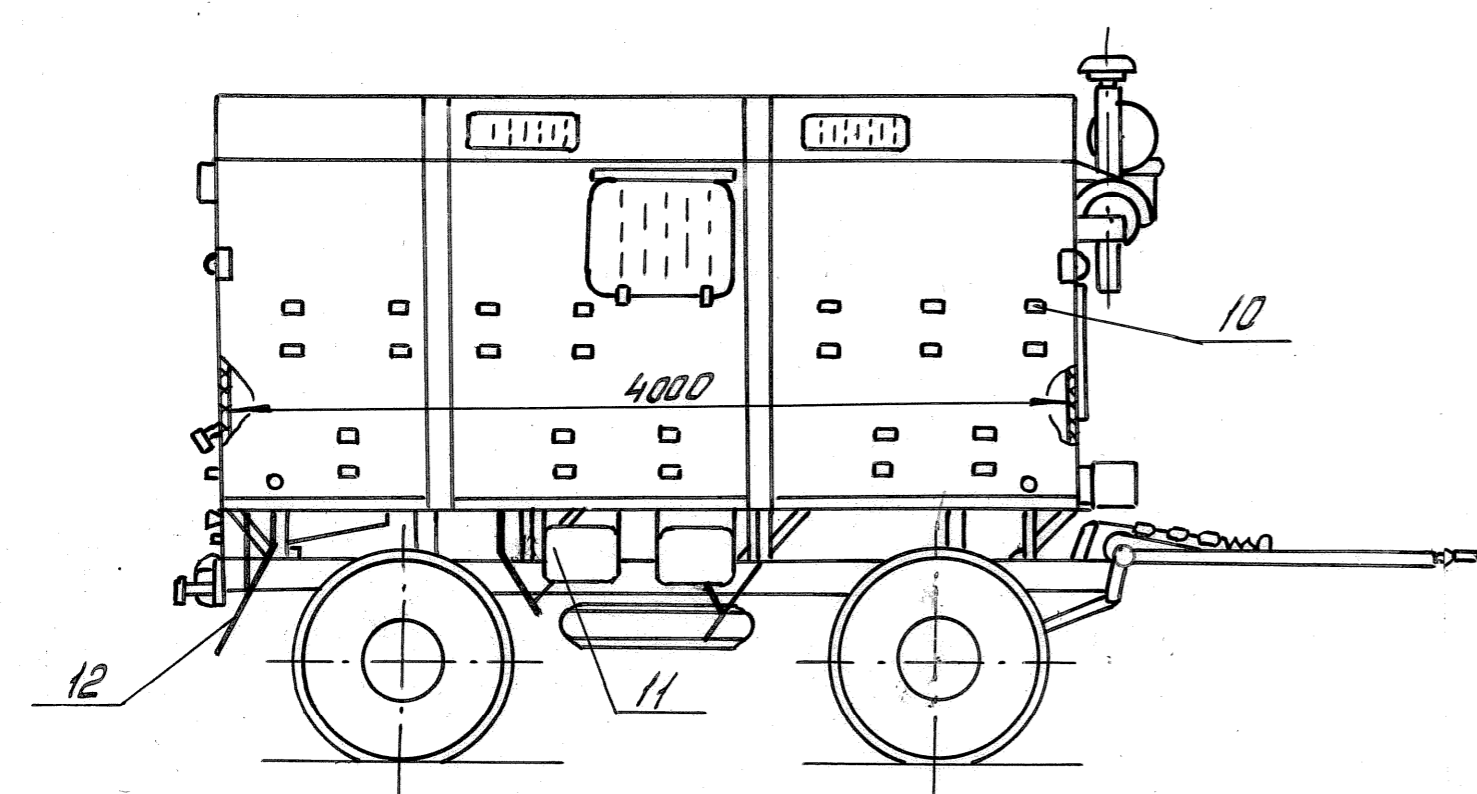
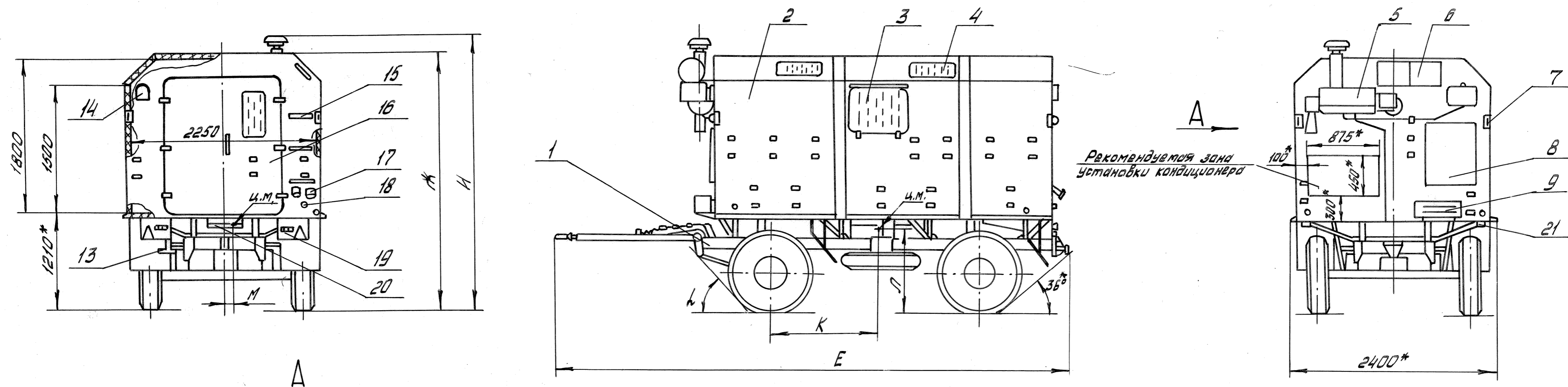


Кузова-фургоны автомобильные КЛ2,5



Размер, мм	КЛ2,5
E	6220*
Ж	3070*
И	3285*
К	1295*
Л	1032*
М	60*
h	36°*

1-шасси прицепа; 2-кузов-фургон; 3-окно открывающееся (размеры по стеклу в свету: ширина - 505 мм*, высота - 345 мм*) - 2 шт.; 4-окно не открывающееся (размеры по стеклу: ширина - 505 мм*, высота - 200 мм*) - 5 шт.; 5-отопительно-вентиляционная установка ПВВ5; 6-фильтро-вентиляционная установка ФВУА-100А; 7-скаба - 4 шт.; 8-платформа; 9-ящик инструментальный; 10-скабы для крепления маскировочных средств; 11-ящик аккумуляторный - 2 шт.; 12-брызговик - 5 шт.; 13-кронштейн для номерного знака; 14-клапан избыточного давления; 15-поручень - 4 шт.; 16-дверь двустворчатая (размеры проема в свету: ширина - 1305 мм*, высота - 1570 мм*); 17-разъемы ввода и вывода; 18-розетка „Земля“; 19-световые приборы; 20-трап; 21-гидроитный фланец - 2 шт.

1 Размеры автомобильного кузова-фургона без перевозимого груза.
2* Размеры для справок.

Рис. 1

Инв. № подл. 248/6 Подп. в Авто. Инв. № Подп. в Авто.