

1-специальное колесное шасси автомобиля БАЗ-6910 или БАЗ-6910-011
 2- кузов-фургон; 3-люк(размеры проема в свету: ширина-580 мм*; высота-580 мм*);
 4-отопительно-вентиляционная установка ОВ 95-Г; 5-топливный бак; 6-кондиционер КТН-8;
 7-фильтро-вентиляционная установка ФВУА-100А-24-2шт.; 8- люк (размеры проема в свету: ширина-865 мм*; высота-865 мм*); 9-окно в скосе (размеры стекла: ширина-520 мм*, высота-360 мм*)-4 шт.; 10,11-скобы для крепления маскировочных средств; 12-брызговик-4 шт.; 13-световые приборы; 14-клапан избыточного давления; 15-дверь(размеры проема в свету: ширина-660 мм*; высота-1570 мм*); 16-поручень-5 шт.; 17-разъемы ввода и вывода; 18-розетка "Земля"; 19-трап; 20-скоба-2шт.; 21- кронштейн для ДК-4Д.

* Размеры для справок
 Рисунок 1 - Кузов-фургон автомобильный К-6909 Д

К 6910 ②

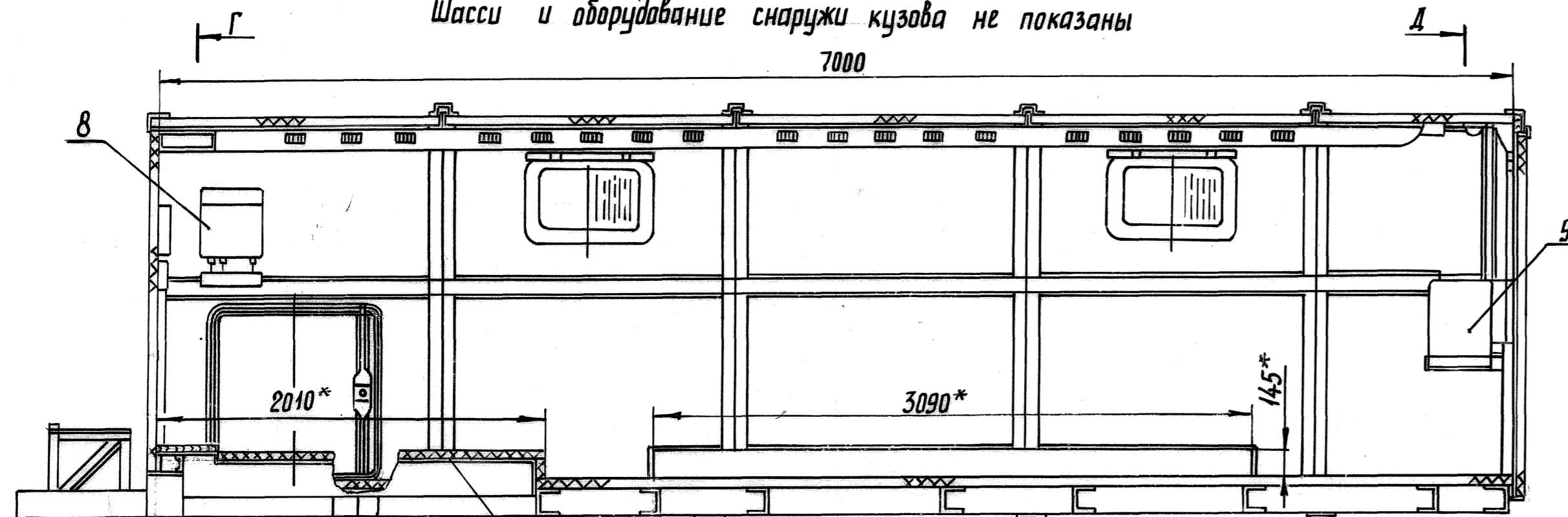
Подл. и дата
 Инв. N дубл.
 Возм. инв. N
 Подл. и дата
 Инв. N подл.
 16.09/21

1	Зам.	3-29-04	Фил	06.04
Изм	Лист	N докум.	Подп.	Дата

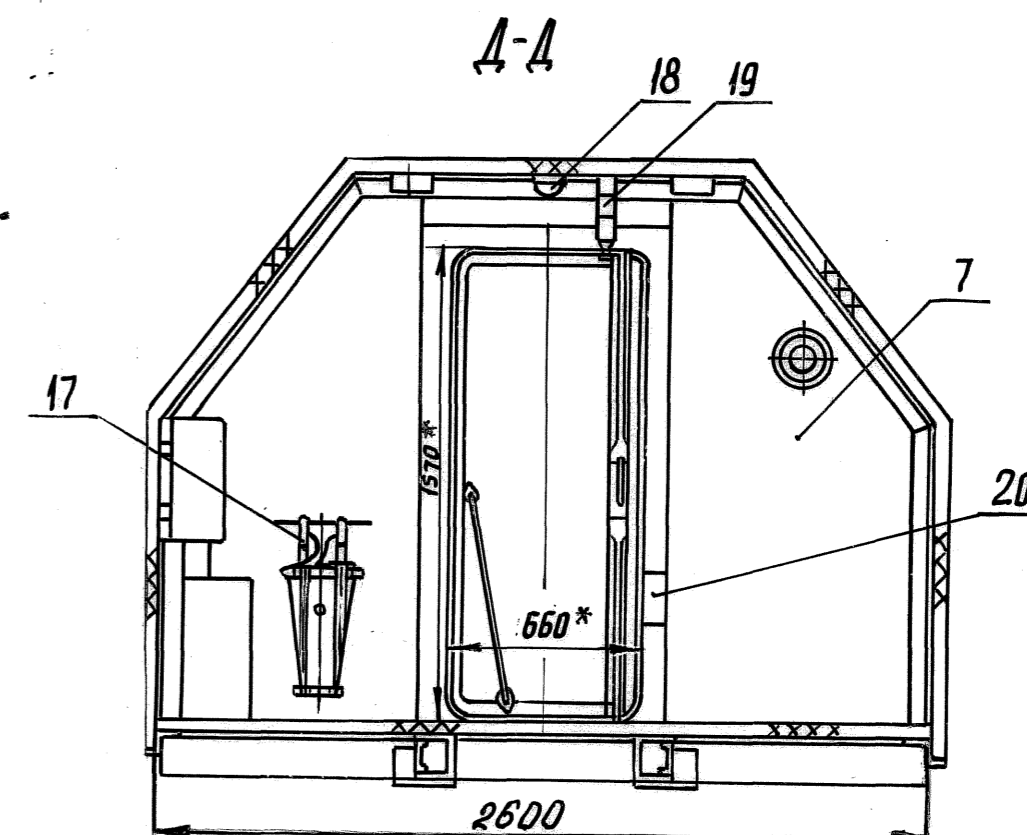
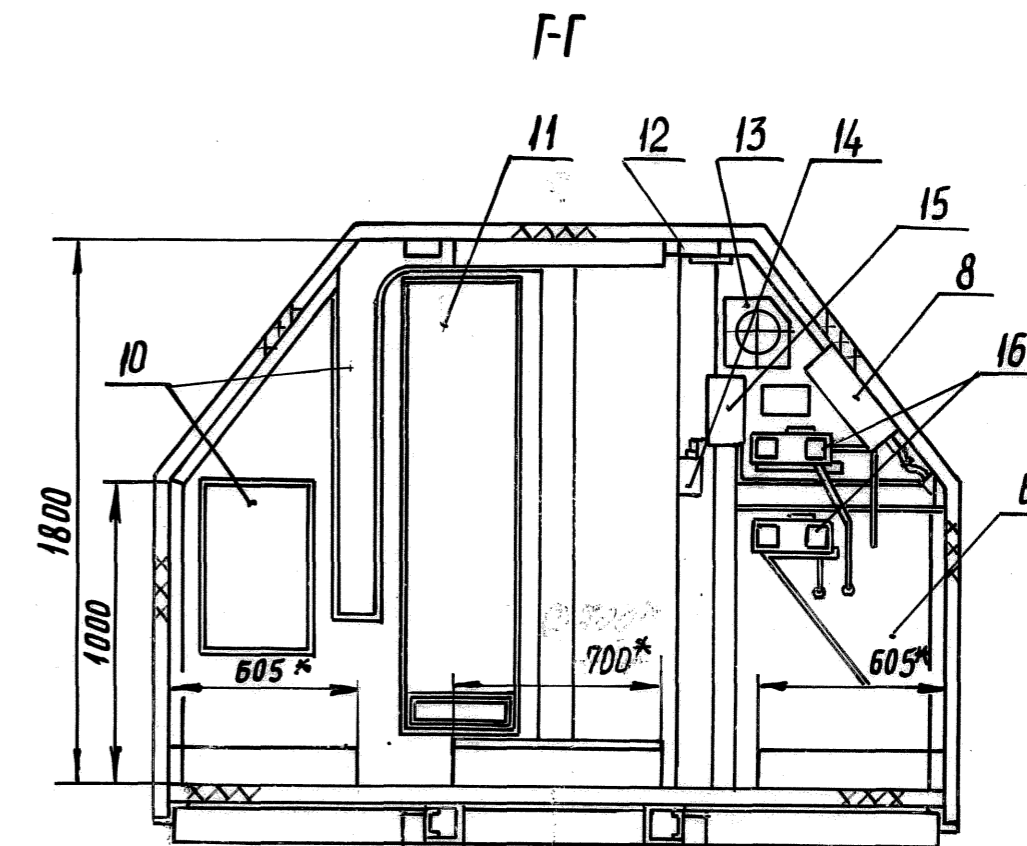
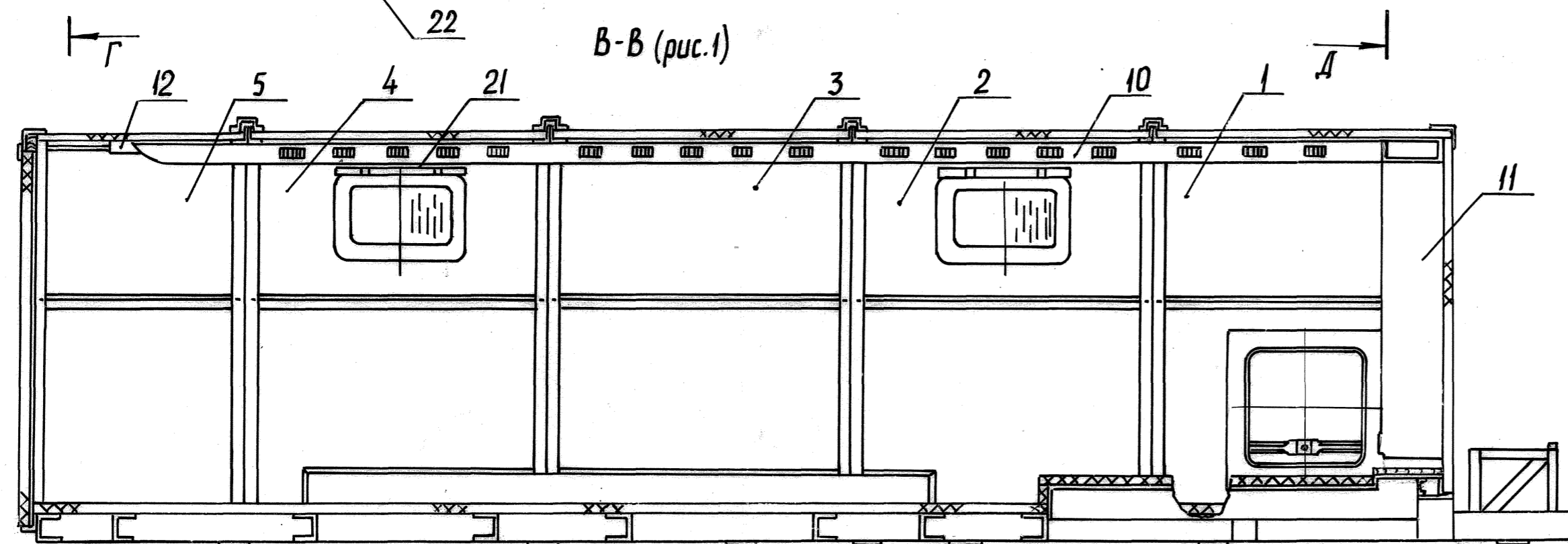
ТУ 4524-01-47284720-04 ②

Б-Б (рис.1)

Шасси и оборудование снаружи кузова не показаны



В-В (рис.1)



1-модуль 1; 2-модуль 2; 3-модуль 3; 4-модуль 4; 5-модуль 5; 6-передняя стена; 7-задняя стена; 8-щит управления кондиционером; 9-блок питания и защиты; 10-система кондиционирования; 11-труба разводки теплового воздуха; 12-плафон освещения - 16шт.; 13-заборный патрубок отопителя; 14-фильтр радиопомех; 15-щит управления отопителем; 16-щит контроля ФВУА-2 шт.; 17-заземляющее устройства; 18-светомаскировочный светильник; 19-выключатель (блокировка светомаскировки); 20-место установки огнетушителя; 21-светомаскировочная шторка - 4шт.; 22-люки для демонтажа агрегатов шасси (проемы в свету; длина-537 мм*, ширина-514 мм*; длина-900 мм*, ширина-514 мм*)

* Размеры для справок

Рисунок 2

Инв. № подл.	Взам. инв. №	Инд. № докум.	Подп. и дата	Лист
2007/182				15
1	Зам	3-29-04	06.04	
Изм.	Лист	№ докум.	Подп.	Дата

ТУ 4524-01-47284720-04 (2)