

1—шасси автомобиля КамАЗ-5350; 2—кузов-фургон К5350(К5350-1); 3—канистра-20л; 4—окно в скосе (размеры по стеклу в свету: ширина-490мм, высота-185мм)—4шт.; 5—люк (размеры проема в свету: ширина-865мм, высота-865мм); 6—окно открывающееся (размеры проема в свету: ширина-490мм, высота-330мм)—2шт.; 7—трап-2шт.; 8—поручни-8шт.; 9—отопительно-вентиляционная установка ОВ 95; 10—фильтровентиляционная установка ФВУА-100А; 11—топливный бак отопителя; 12—дверь (размеры проема в свету: ширина-660мм, высота-1240мм); 13—тент; 14—скобы для крепления маскировочных средств; 15—кронштейн для ДК-4Д; 16—багажный ящик; 17—брызговик-4шт.; 18—световые приборы; 19—розетка "Земля"; 20—разъемы ввода и вывода; 21—дверь (размеры проема в свету: ширина-660мм, высота-1570мм); 22—держатель запасного колеса; 23—клапан избыточного давления; 24—скоба-2шт.

Поз. 19 и 20 на кузов-фургон К5350-1 не распространяются.

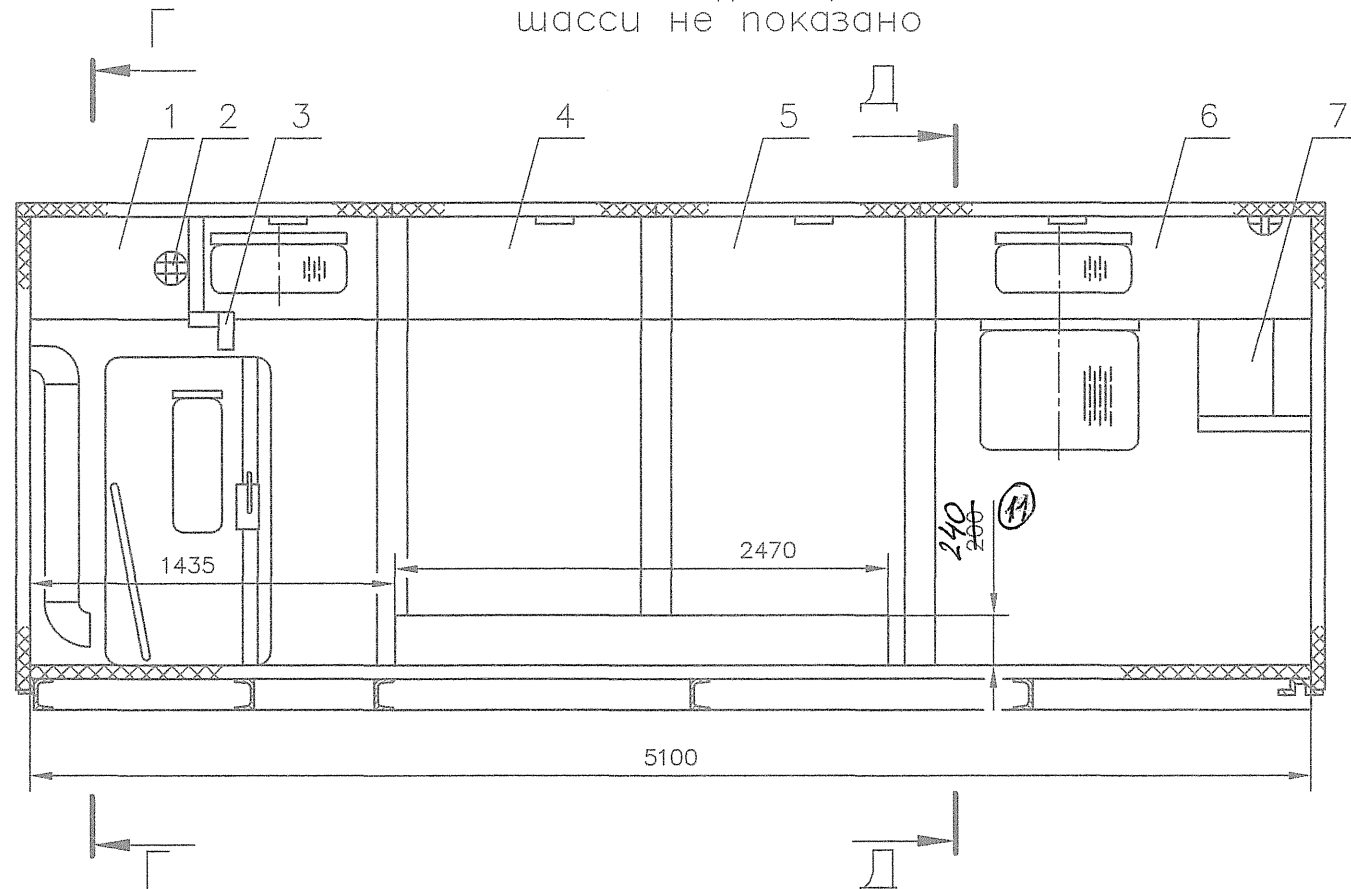
Размеры для справок.

Рисунок 1 — Кузова-фургоны автомобильные К5350 и К5350-1

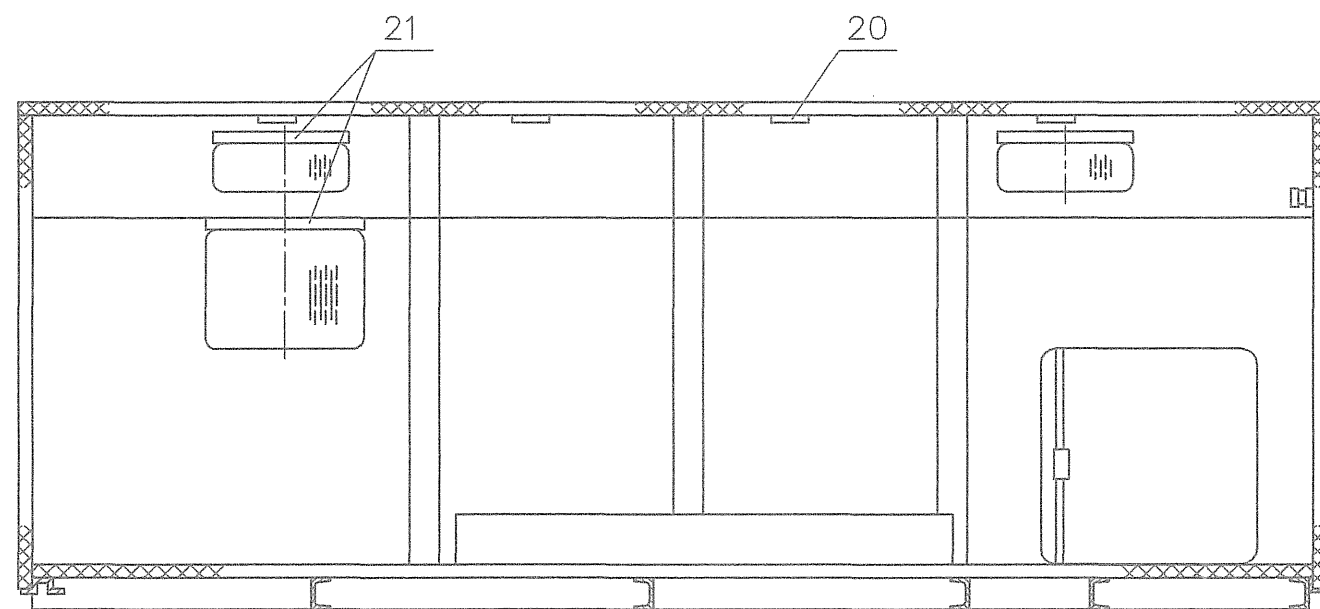
Зам	3-5-06	Р.О.Б.	ТУ 13-0273250-53-03	Лист
Изм/Лист	N докум.	Побл. Дата		25

Инв. N подл. 179/122
Погл. и дата
Взам. инв. N
Инв. N субл.
Погл. и дата

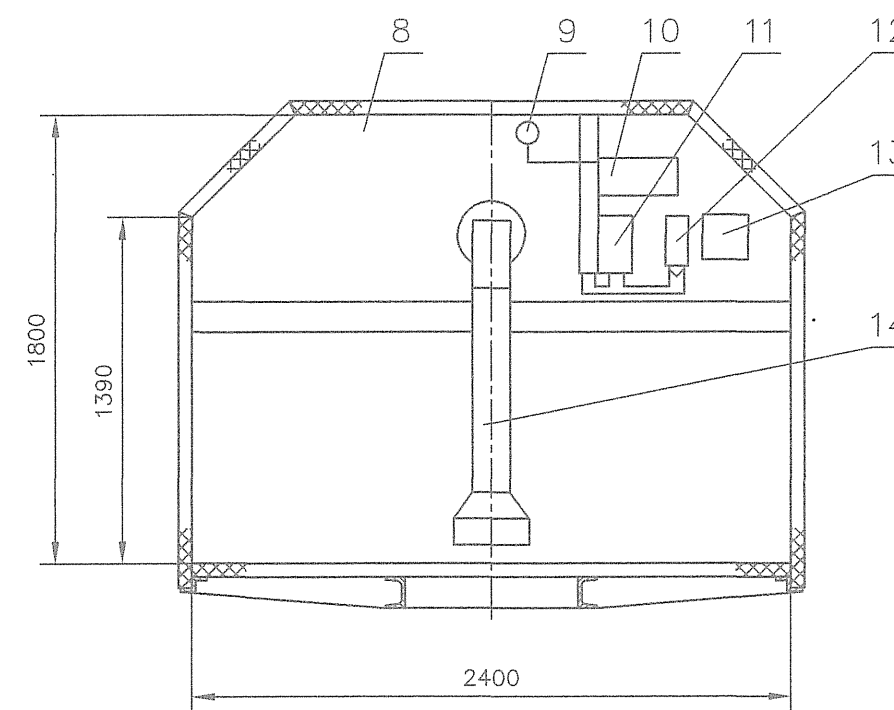
Б-Б (рис.1)
шасси не показано



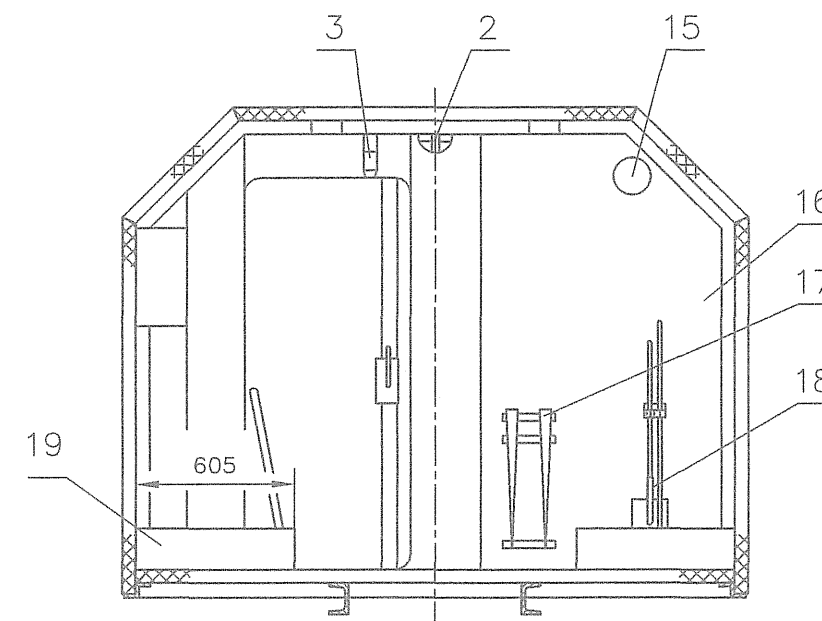
В-В (рис.1)
шасси не показано



Г-Г



Д-Д



1,4,5,6—модули; 2—светомаскировочный светильник—2шт.; 3—выключатель (светоблокировка освещения)—2шт.; 7—блок питания и защиты электрической;
8—задняя стена; 9—воздуховод с заглушкой; 10—щит контроля ФВУА; 11—щит управления отопителем; 12—фильтр радиопомех; 13—заборный патрубок
отопителя; 14—воздуховод; 15—клапан избыточного давления; 16—задняя стена; 17—заземляющее устройство; 18—шанцевый инструмент; 19—надколесная
ниша—2шт.; 20—плафон освещения; 21—светомаскировочная шторка—7шт.

Поз. 2,3,7,17,20 на кузов-фургон К5350-1 не распространяются

Рисунок 2

Нов	3-5-06	06.06
Изм	Лист N док.	Погр. Дата

ТУ 13-0273250-53-03

Лист
25а