

- 1—шасси автомобиля КАМАЗ-43501; 2—кузов-фургон К 43501; 3—окно в скосе (размеры по стеклу в свету: ширина—490мм, высота—185мм)—4шт.; 4—окно неоткрывающееся (размеры по стеклу в свету: ширина—490мм, высота—330мм)—2шт.; 5—окно открывающееся (размеры по стеклу в свету: ширина—490мм, высота—330мм)—2шт.; 6—кронштейн для ДК-4Д; 7—отопительно-вентиляционная установка ОВ65; 8—фильтровентиляционная установка ФВУА 100А; 9—поручень—8шт.; 10—топливный бак отопителя; 11—канистра—20л; 12—клапан избыточного давления; 13—трап; 14—дверь (размеры проема в свету: ширина—1305мм, высота—1570мм); 15—проушина—4шт.; 16—разъемы ввода и вывода; 17—розетка "ЗЕМЛЯ"; 18—установка световых приборов; 19—багажный ящик—2шт.; 20—брызговик—4шт.; 21—люк (размеры проема в свету: ширина—580мм, высота—580мм).

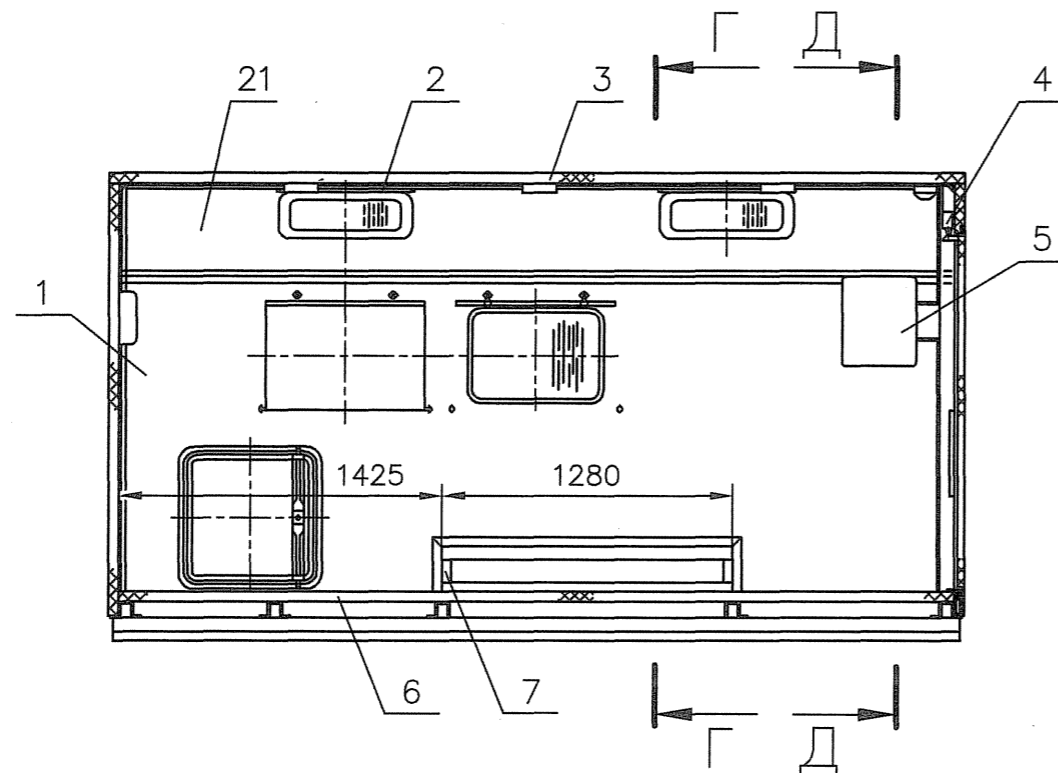
Размеры для справок.

Рисунок 1 — Кузов-фургон автомобильный К 43501 ③

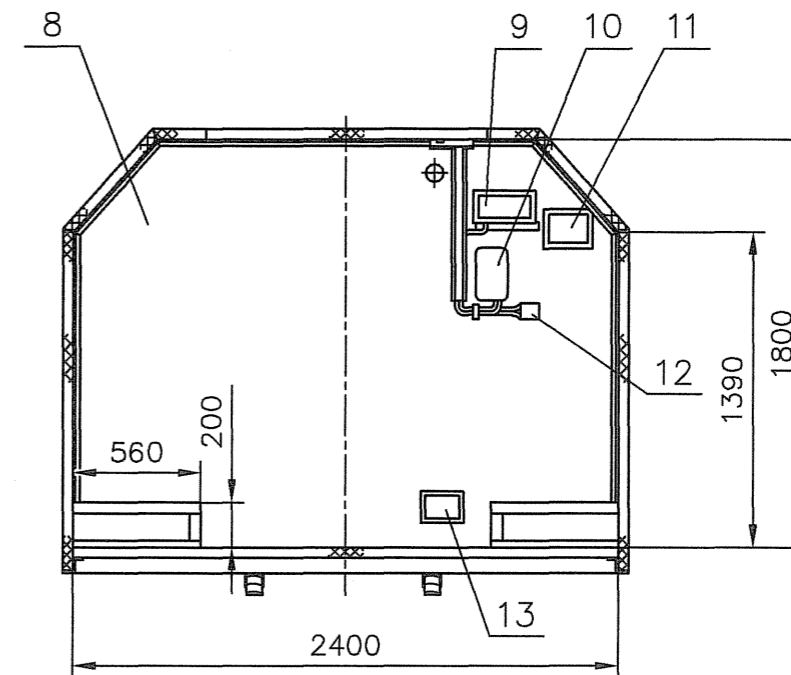
Изм.	Лист	N докум.	Погп.	Дата

ТУ 3177-028-47284720-10 ③

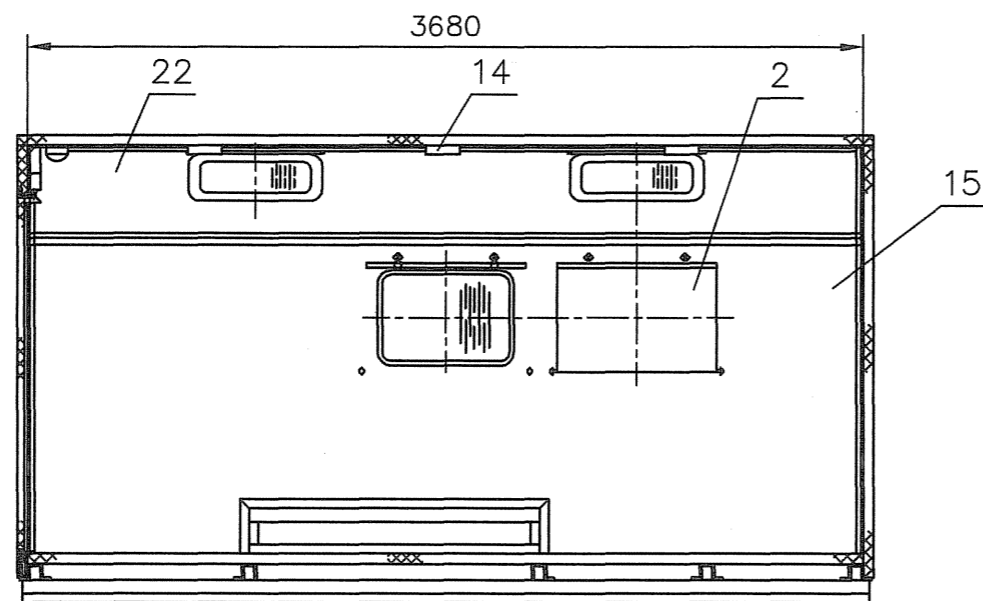
Б—Б (рис.1)
шасси не показано



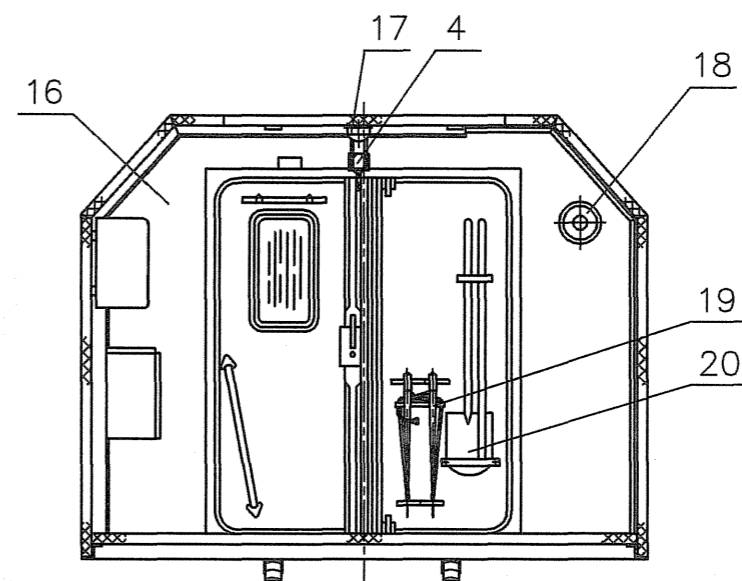
Г—Г



В—В (рис.1)
шасси не показано



Д—Д



- 1,15—боковая панель; 2—светомаскировочная шторка—9шт.; 3—панель крыши; 4—выключатель освещения;
5—блок питания и защиты электрической (БПЗЭ); 6—панель пола; 7—надколесная ниша—2шт.; 8—панель передняя;
9—щит управления ФВУА; 10—щит управления отопителем; 11—патрубок заборный отопителя; 12—фильтр радиопомех;
13—патрубок отопителя; 14—плафон освещения—6шт.; 16—панель задняя; 17—светомаскировочный светильник;
18—клапан избыточного давления; 19—заземляющее устройство; 20—шанцевый инструмент (лом, лопата); 21,22—панель скоса.

Инв. N подл. 298 / 137
Взам. инв. N
Инв. N дубл.
Погр. и дата

Рисунок 2

Изм.	Лист	N докум.	Погр.	Дата

ТУ 3177-028-47284720-10