

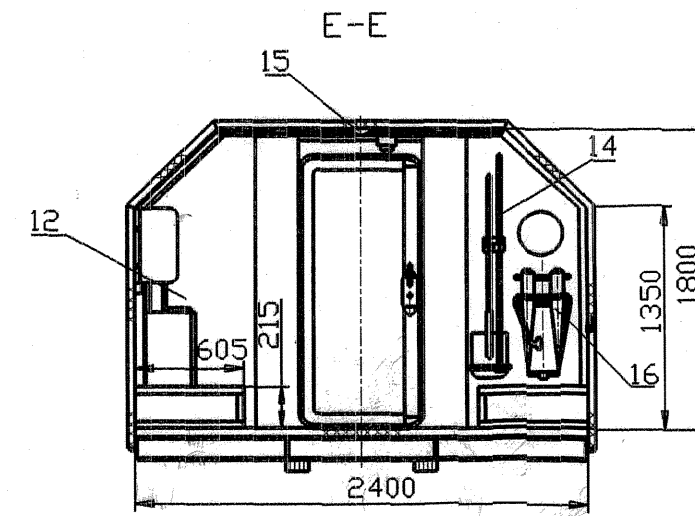
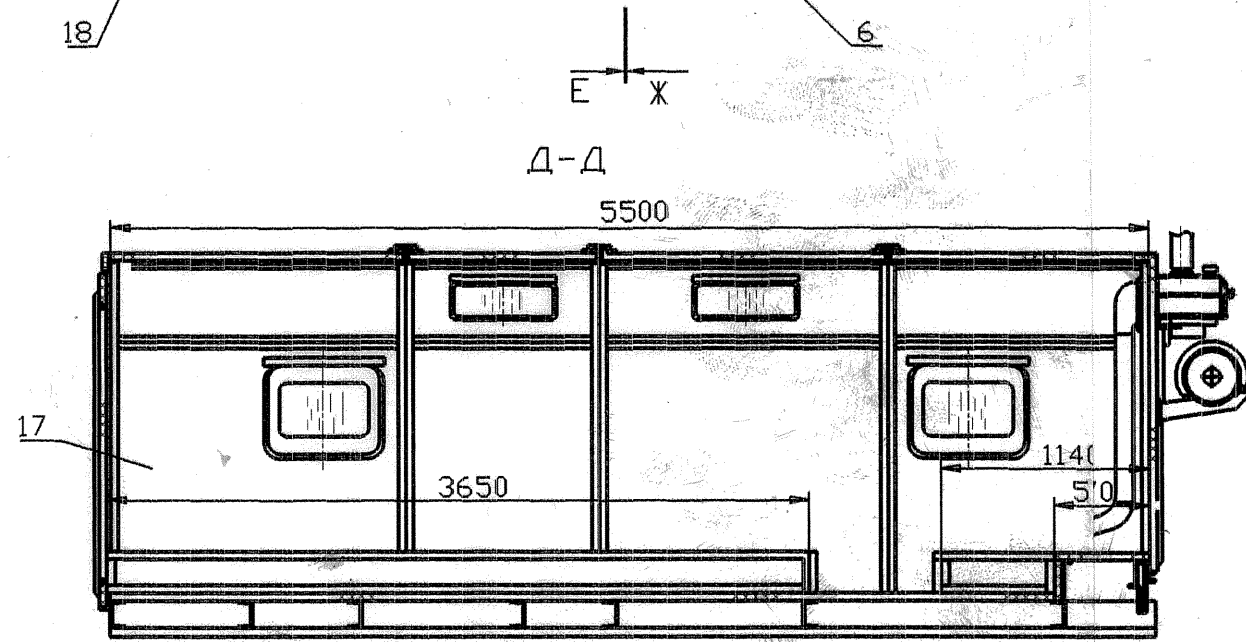
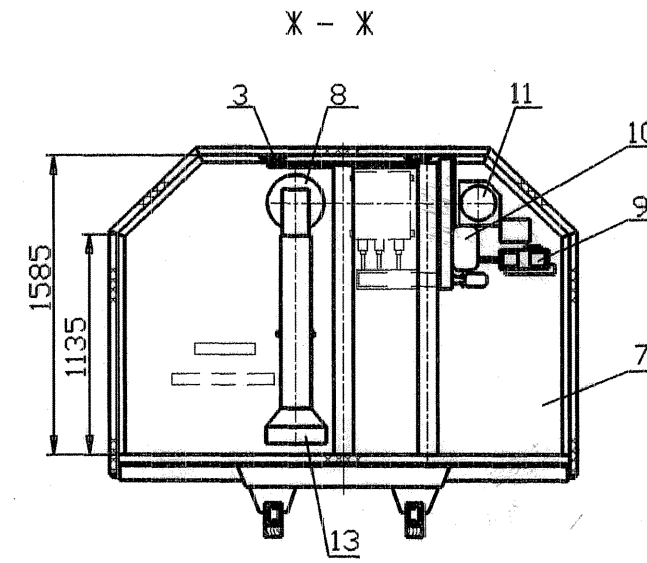
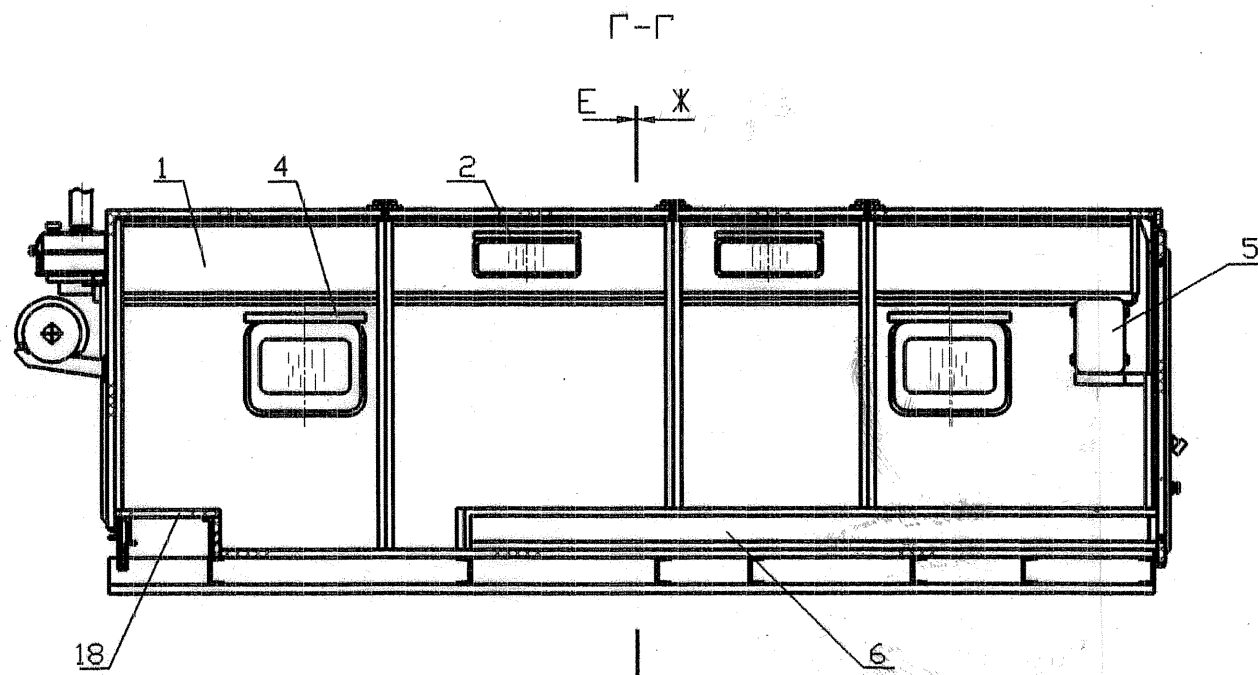
1 – автомобиль КАМАЗ–6350; 2 – кузов–фургон К6350; 3 – окно в скосе (размеры проема в свету: ширина – 490 мм, высота – 185 мм) – 4 шт.; 4 – окно открывающееся (размеры проема в свету: ширина – 490 мм, высота – 330 мм) – 2 шт.; 5 – окно неоткрывающееся (размеры проема в свету: ширина – 490 мм, высота – 330 мм) – 2 шт.; 6 – кронштейн для ДК – 4Д; 7 – отопитель ОВ–95; 8 – фильтровентиляционная установка ФВУА – 100А; 9 – топливный бак отопителя; 10 – поручни – 5 шт.; 11 – клапан избыточного давления; 12 – дверь задняя одностворчатая (размеры проема в свету: ширина 660 мм, высота – 1570 мм); 13 – кронштейн под канистру КС – 20; 14 – трап задний; 15 – разъемы ввода и вывода; 16 – розетка "ЗЕМЛЯ"; 17 – тент; 18 – кронштейн установки световых приборов и номерного знака; 19 – брызговик – 4 шт.; 20 – багажный ящик; 21 – скобы для крепления растительности и маскировочных средств; 22 – место установки кондиционера (устанавливается потребителем); 23 – кронштейн установки световых приборов

Рисунок 1 – Кузов–фургон автомобильный К6350
Размеры для справок

12		3-08-12	<i>Алекс</i>	08.12
9	Зам	3-11-09	<i>Алекс</i>	03.09
Изм	Лист	Документа	Погн.	Дата

ТУ 3177-03-47284720-04

Инв.№ подл. 263/126
Погр. и дата
Взам. инв.№ Инв.№ дубл.
Погр. и дата



1 - правая стена; 2 - светомаскировочная шторка на окне скоса - 4 шт.; 3 - плафон потолочный - 16 шт.; 4 - светомаскировочная шторка на окне боковом - 4 шт.; 5 - блок питания и защиты электрический (БПЗЭ); 6 - надколесная ниша - 2 шт.; 7 - передняя стена; 8 - выходной патрубок отопителя; 9 - щит контроля ФВУА-100А; 10 - щит управления отопителем; 11 - заборный патрубок отопителя; 12 - задняя стена; 13 - воздуховод разводки теплого воздуха от отопителя; 14 - шанцевый инструмент (лом, лопата); 15 - светильник светомаскировочный; 16 - заземляющее устройство; 17 - левая стена; 18 - передняя надколесная ниша.

Рисунок 2 - Вид изнутри кузова-фургона К6350

Инв.№ подл.	263/24
Подп. и дата	
Взам. инв.№	
Инв.№ дубл.	
Подп. и дата	

Изм.	Лист	№ документа	Подп.	Дата

ТУ 3177-03-47284720-04