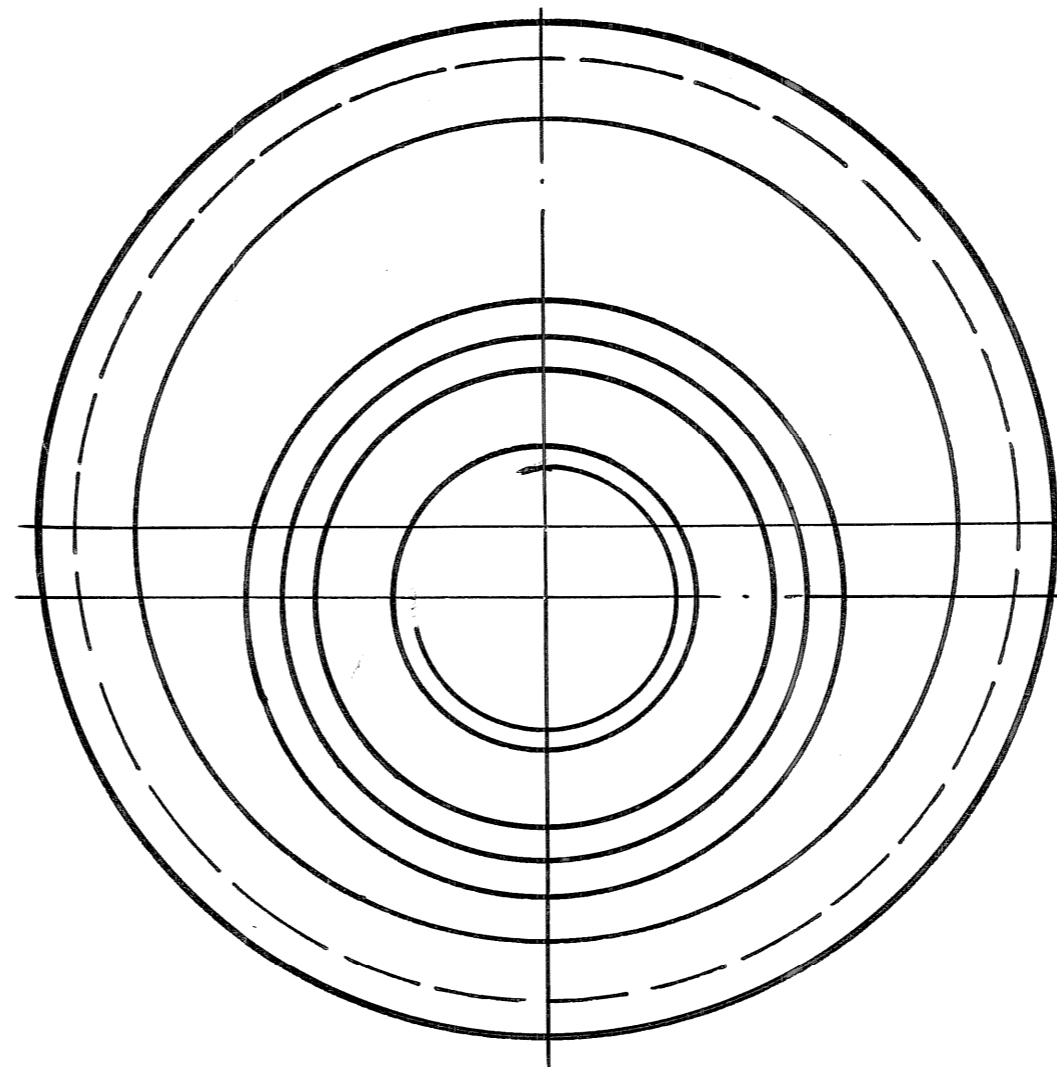
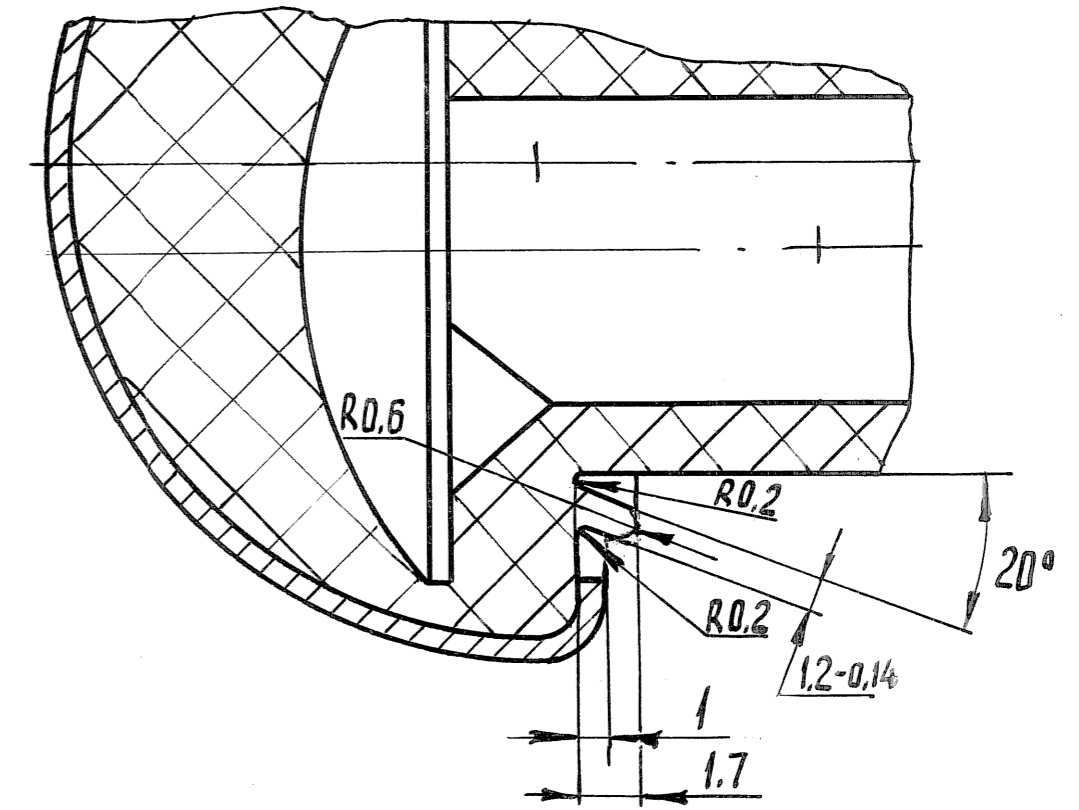
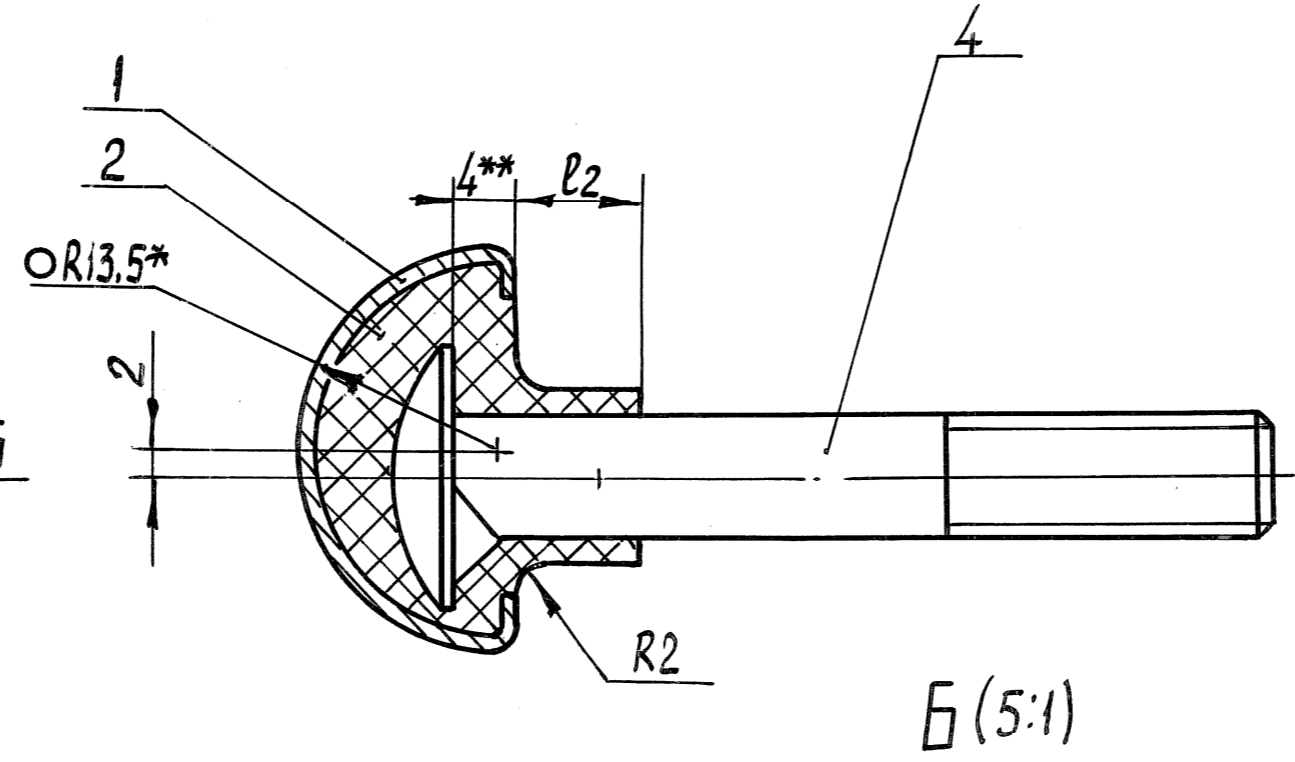
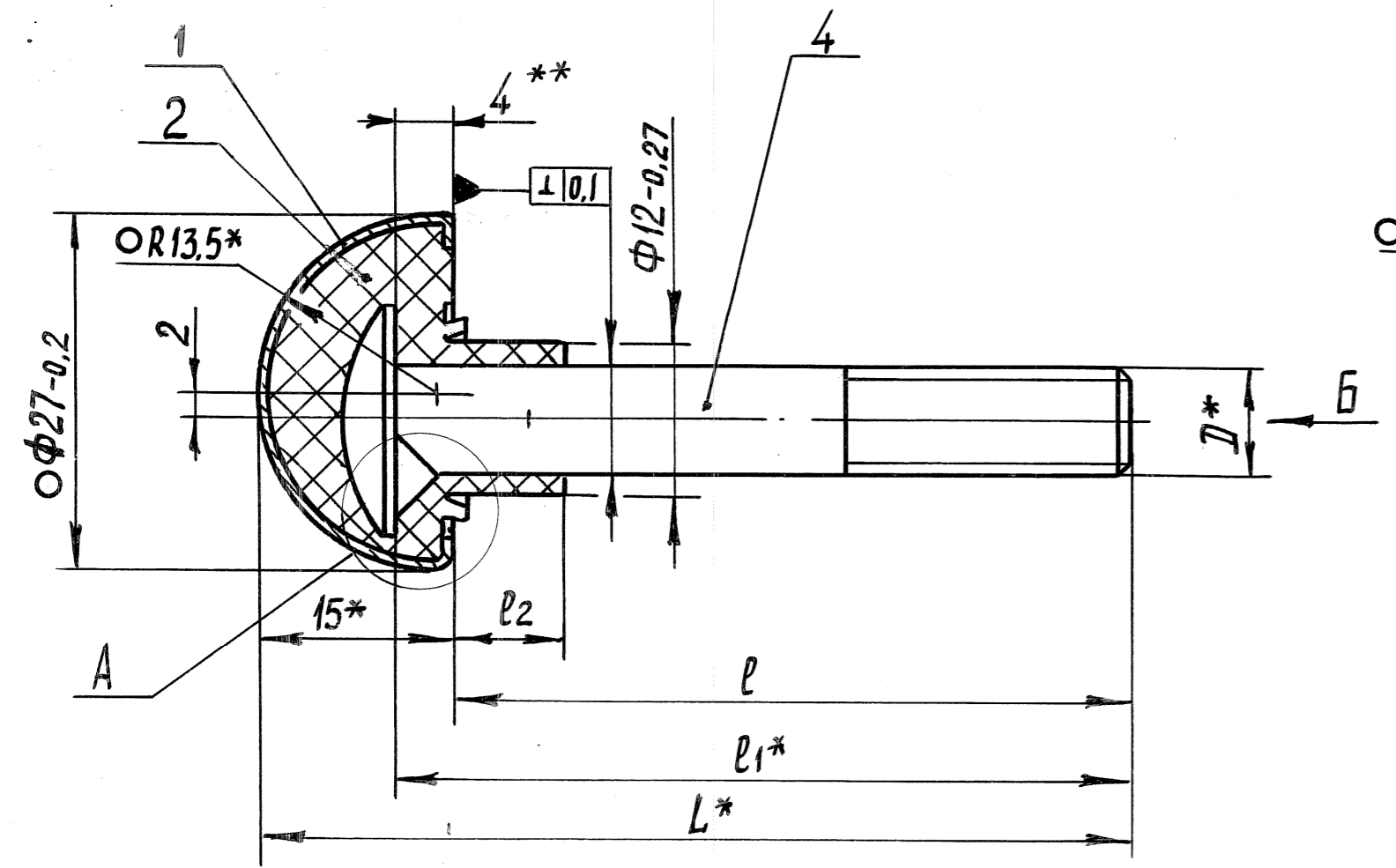


К5323.50.00.700 СБ

Вариант

A (5:1)



- 1. * Размеры для справок.
- 2. ** Размер обеспеч. инстр.
- 3. Положение уса болта поз.4 произвольное.
- 4. $\pm \frac{t_2}{2}$.

Обозначение	d*, мм	l, мм	l1*, мм	l2, мм	L*, мм	Масса, кг
К5323.50.00.700	M6-6e	46	50	8	61	0,033
-01	M6-6e	61	65	8	76	0,035
-02	M8-6e	51	55	8	66	0,044
-03	M8-6e	61	65	44	76	0,047
-04	M8-6e	66	70	8	81	0,048
①-05	M8-6e ^①	36 ^①	40 ^①	8 ^①	51 ^①	0,026 ^①
②-06	M8-6e ^②	86 ^②	90 ^②	44 ^②	101 ^②	0,056 ^②
②-07	M10-6e ^②	86 ^②	90 ^②	44 ^③	107 ^②	0,068 ^②
②-08	M8-6e ^③	66 ^③	70 ^③	44 ^③	81 ^②	0,048 ^③

2	1-22-2000	СН	02.00
1	1-5-97	СН	10.97
Нов	1-К21-93	МСС	1.94
Изм. лист	№ докум.	Подп.	Дата
Разраб.	Митина	МСС	7.94
Пров.	Паликарлов	СН	1.94
Т. контр.		СН	1.94
Гл. кон.	Паразов	СН	1.94
Н. контр.	Осина	СН	1.94
Чтв	Фролова	СН	01.97

К5323.50.00.700 СБ			
Болт	Лист	Масса	Масштаб
	01	См. табл.	2:1
Лист		Листов 1	
ВПКТИЛЕСМАШ			

Коп. Скварцова

Формат: А4×3

Изм. № подл. Подп. и дата
Взам. инв. № Инв. № подл. Подп. и дата