

*или 2-П-6 (СМЗ-83082) (13)*

1-шасси прицепа 2-ПН-4М1 (ЧМЗАП83352); 2-кузов-фургон КР4М; 3-окно открывающееся (размеры по стеклу в свету: ширина -490 мм, высота-330 мм.)-2шт.; 4-окно неоткрывающееся (размеры по стеклу в свету: ширина-486 мм высота-181мм)-4шт.; 5-инструментальный ящик; 6-аккумуляторный ящик -2шт.; 7-поручень -6 шт.; 8-отопительно-вентиляционная установка ОВ95; 9-фильтровентиляционная установка ФВУА-100А; 10-площадка; 11-тент; 12-дверь (размеры проема в свету: ширина-660 мм.; высота-1240 мм.); 13-скобы для крепления маскировочных средств; 14-брызговик-2 шт.; 15-место для установки кондиционера КТН-4; 16-световые приборы (поставляются с шасси); 17-дверь (размеры проема в свету: ширина - 660 мм.; высота-1570 мм); 18-клапан избыточного давления; 19-скоба-2 шт.; 20-скоба-4 шт.; 21-разъемы ввода и вывода; 22-розетка "Земля"; 23-трап -2 шт.; 24-ручка -2 шт.; 25-фонари габаритные типа ГФ2 (белые - передние, красные - задние)-4шт.

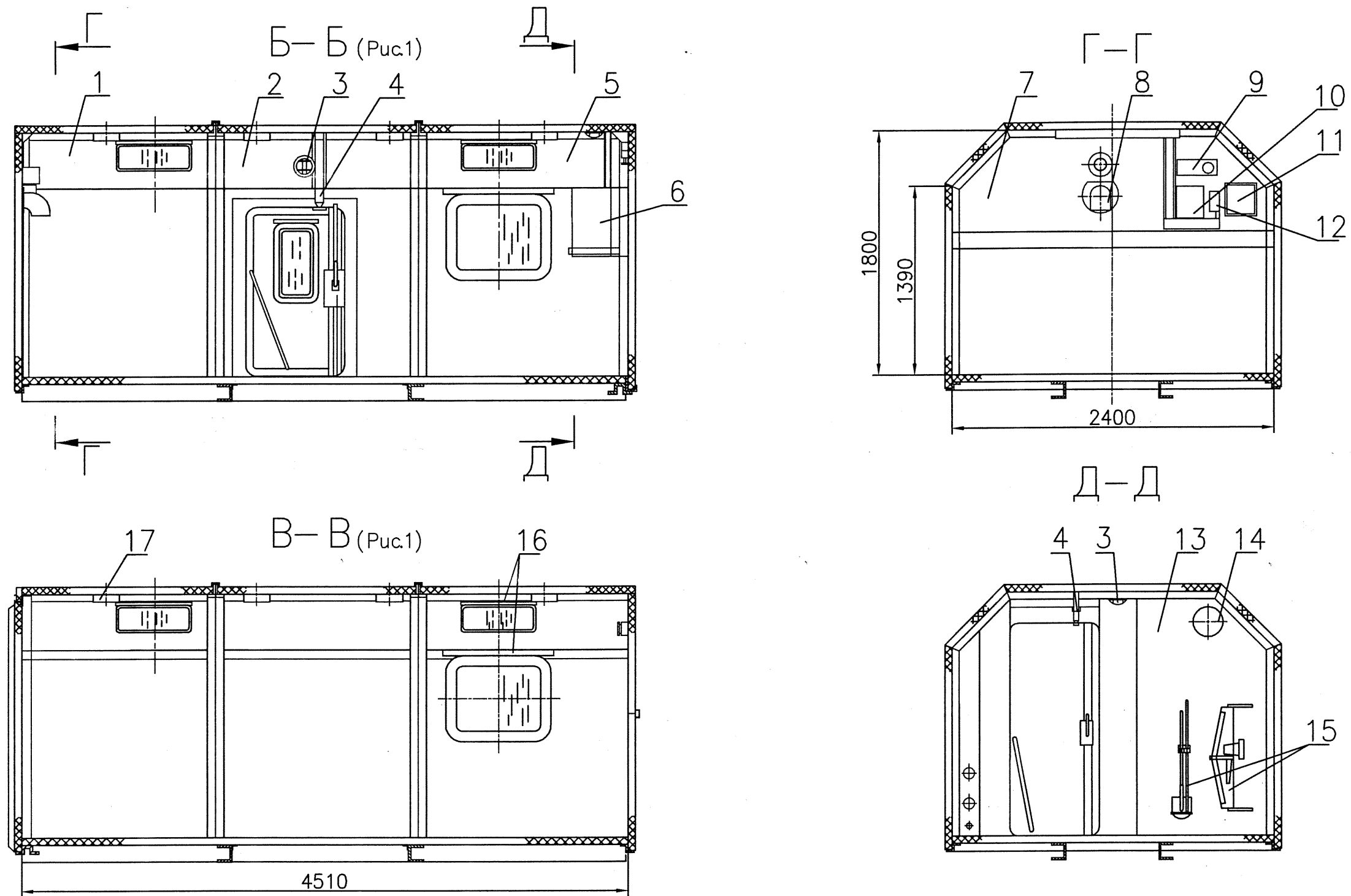
Размеры автомобильного кузова-фургона без перевозимого груза.  
Размеры справочные

Рисунок 1 - Кузов-фургон автомобильный КР4М

Инв.№ погн	162/97
Погр. и дата	
Взам. инв.№	
Инв.№ дубл.	
Погр. и дата	

13	3-25-08	Смел	07.08
10	3ам. 3-9-02	АТ	09.02
Изм Лист	№ докум.	Погр.	Дата

ТУ 13-0273250-45-2007 (14) 0264073 (12) Лист 7



1,2,5—модули; 3—светомаскировочный светильник —2шт.; 4—выключатель (светоблокировка освещения) —2шт.; 6—блок питания и защиты электрической;  
 7—передняя стена; 8—направляющий патрубок (подача воздуха от ОВ-95); 9—щит контроля ФВУА; 10—щит управления отопителем; 11—заборный патрубок;  
 12—фильтр радиопомех; 13—задняя стена; 14—клапан избыточного давления; 15—шанцевый инструмент; 16—светомаскировочная шторка —7шт.; 17—плафон  
 освещения —8 шт.

Рисунок 2 – Кузов-фургон автомобильный КР4М (виды изнутри)

Инв.№	Взам. инв.№	Инв.№ дубл.	Подп. и дата
162/98			

10	30м	3-9-07	Погп.	01.02
Изм	Лист	№ докум.	Погп.	Дата

0264073  
 ТУ 13-0273250-45-2007  
 Лист 7а